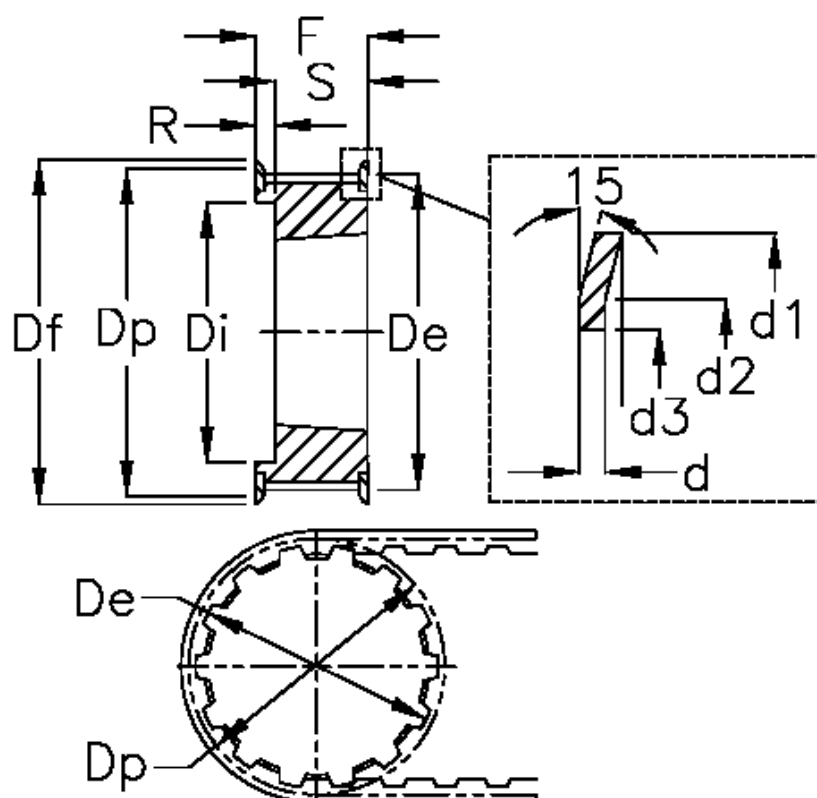


Varenummer: 604135030150
 Beskrivelse: Tandremskive for taperbøsning
 30 H 150 TL 1610

Mål



Bredde	= H 150	Di	= 98	Tandantal = 30
d	= 1.5	Dp	= 121.28	Vægt = 2.3
d1	= 128	F	= 45	
d2	= 124	Flangetype	= F40	
d3	= 107	For taperbøsning	= 1610	
De	= 119.9	Max boring	= 42	
Deling (tomme)	= 1/2	R	= 20	
Df	= 128	S	= 25	